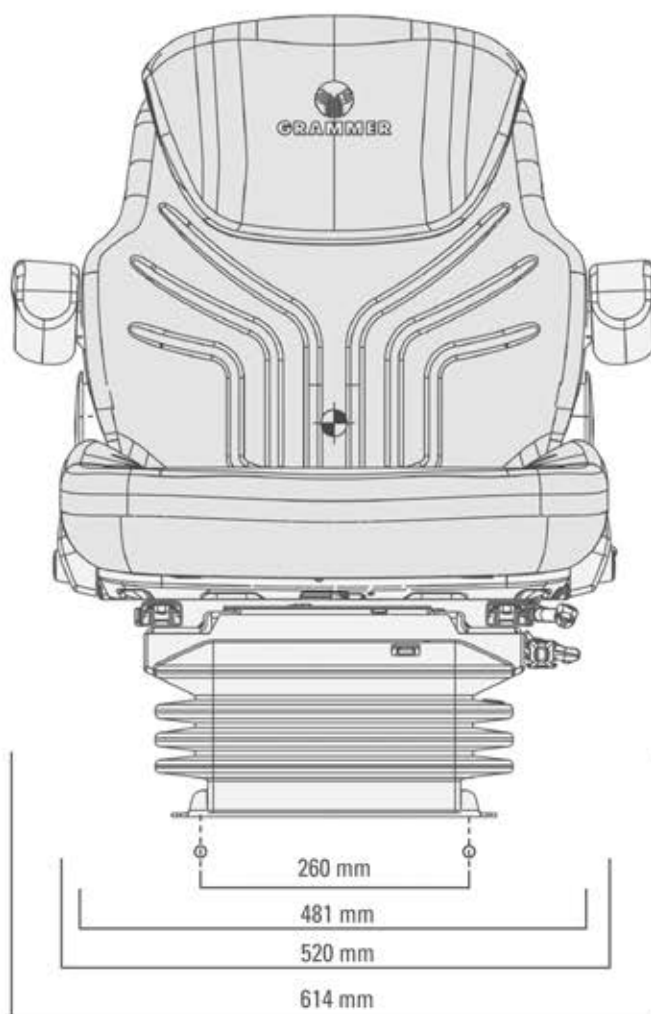
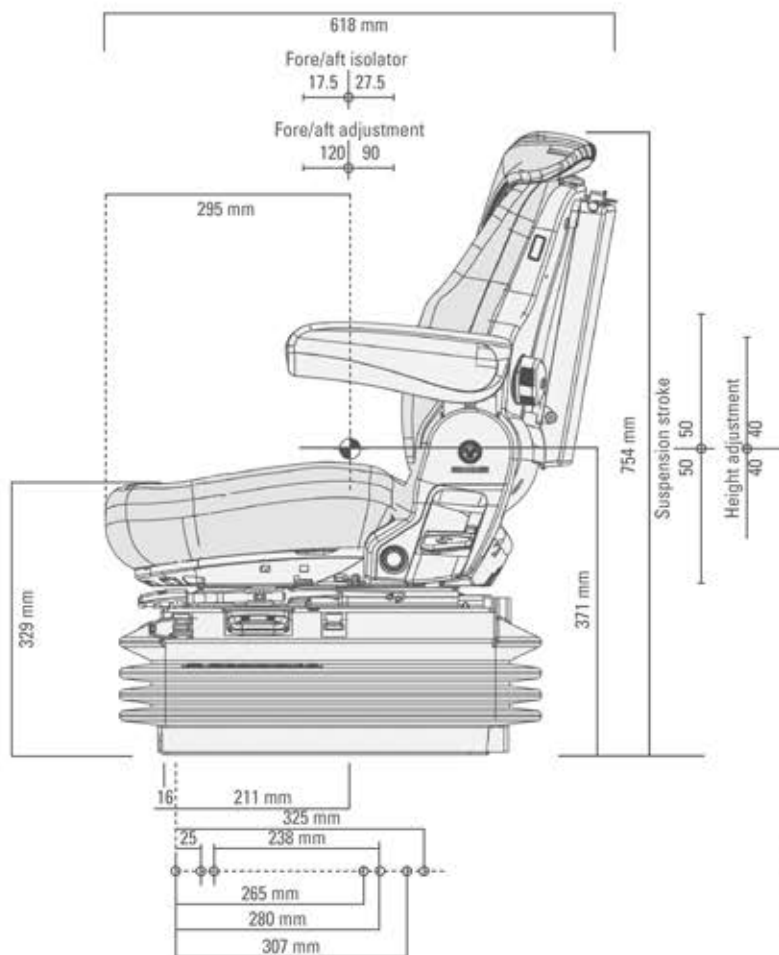


ASIENTO GRAMMER NEUMÁTICO BLACK EDITION



974 31 11 09

Pol. Ind. Valle del Cinca, R24
Barbastro, Huesca 22300



@Dchavanel



/Distribucioneschavanel



/dchavanel