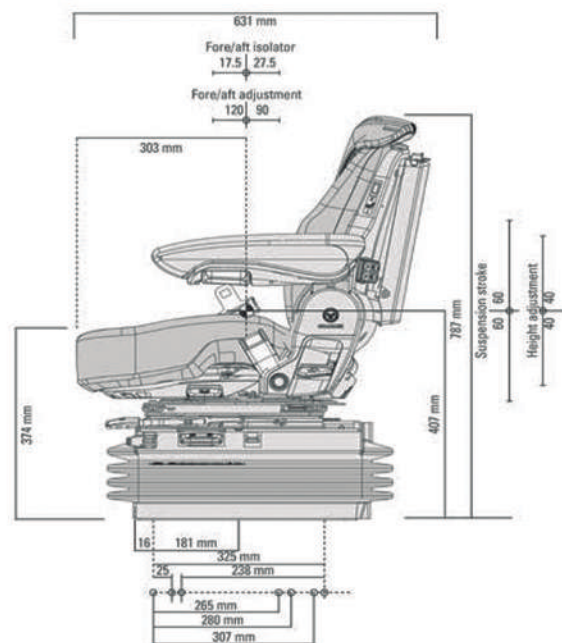
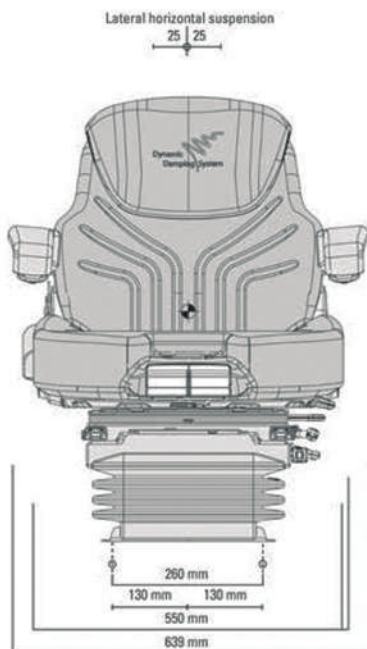


ASIENTO GRAMMER MAXIMO DYNAMIC

	Maximo ⁹ Dynamic
Referencia en Tela	1288545
Referencia en PVC	
Suspensión Neumática (Compresor 12V)	●
Suspensión ACTIVA - EAC	
Suspensión Mecánica	
Suspensión Baja Frecuencia	●
Regulación electrónica de peso	
Regulación automática de peso	●
Regulación visual de peso	
APS (Automatic Positioning System)	●
Recorrido de suspensión	120 mm
Regulación de altura	80 mm
Amortiguador Dynamic (DDS)	●
Amortiguador regulable en 4 posiciones	
Suspensión movimiento horizontal	●
Suspensión lateral	●
Recorrido guías 210 mm	●
Guías con DOBLE gatillo de fijación	
Base giratoria 20°	●
Ancho acolchado culera	550 mm
Climate System	PASIVO
Regulación inclinación y profundidad de culera	●
Ángulo de respaldo regulable	●
Apoyabrazos plegables, regulables en altura	●
80 mm x 380 mm - inclinación regulable Tela	
80 mm x 380 mm - inclinación regulable	●
60 mm x 380 mm - inclinación regulable	
65 mm x 270 mm	
SopORTE multitemando	○*
SopORTE lumbar neumático	●
SopORTE lumbar mecánico	
Prolongación de respaldo integrada	●
Prolongación de respaldo DUALMOTION	
Caja portadocumentos	●
Calefacción	●
Monocontacto de seguridad	6
Cinturón de seguridad retraible	○



974 31 11 09

Pol. Ind. Valle del Cinca, R24
Barbastro, Huesca 22300



@Dchavanel



/Distribucioneschavanel



/dchavanel